

ウインドパーク南伊吹風力発電事業（仮称）
【概要版】



平成25年3月
株式会社 シーテック

会社概要

○プロフィール

株式会社 シーテック

本店所在地	名古屋市瑞穂区洲雲町四丁目45番地
資本金	7億2千万円
従業員数	1,828名(平成24年4月1日現在)
売上高	637億円(平成23年度実績)
事業概要	水力・変電・送電・地中線・土木建築・塗装・技術コンサルタンツ 土木機械・情報通信・熱供給事業・再生可能エネルギー発電事業
代表者	取締役 社長 野坂敏幸

○経営基本方針

会社理念

〔社会貢献と自己実現〕

シーテックは、エネルギー・情報通信・環境技術をコア技術に据え、社会の安心・安全・繁栄に寄与する仕事を通じて地域社会の進歩発展に貢献するとともに、会社および従業員の自己実現を目指します。

当社の風力発電事業に対する理念

○再生可能エネルギー

当社は、地域の特性を活かした風力発電事業を推進しています。

○地球温暖化

化石燃料を燃焼することによって発生する、CO₂をはじめとした温室効果ガスの削減に貢献いたします。

○経済

化石燃料費の増大による国富の流出を抑え、経済や国民生活の安定に寄与し、さらには、地域経済の発展にも貢献できると考えています。

○純国産エネルギー

資源の大部分を海外に依存している日本にとって、化石燃料価格の高騰や特定資源国への依存といった、エネルギーセキュリティを脅かすリスクに対応するための選択肢として、必要なエネルギー源であると考えています。

(株)シーテック ウィンドパーク笠取

事業地	三重県津市美里町 三重県伊賀市大山田
事業者	株式会社シーテック
発電規模	最大出力: 38,000kW
風車	2,000kW × 19基 日本製鋼所製 ローター直径: 83.3m タワー高さ: 65m
運転開始	第1期 平成22年2月 (10基) 第2期 平成22年12月 (9基)



(株)シーテック ウィンドパーク美里

事業地	三重県津市美里町
事業者	株式会社シーテック
発電規模	最大出力: 16,000kW
風車	2,000kW × 8基 ガメサ・エオリカ社(スペイン)製 ローター直径: 80m タワー高さ: 60m
運転開始	平成18年2月



事業計画の概要

○事業の名称

ウインドパーク南伊吹風力発電事業

○開発規模

風車発電機	3,000kW級	16基 (予定)
発電所最大出力	48,000kW級	(予定)
送電線	中部電力の送電線に接続 (予定)	

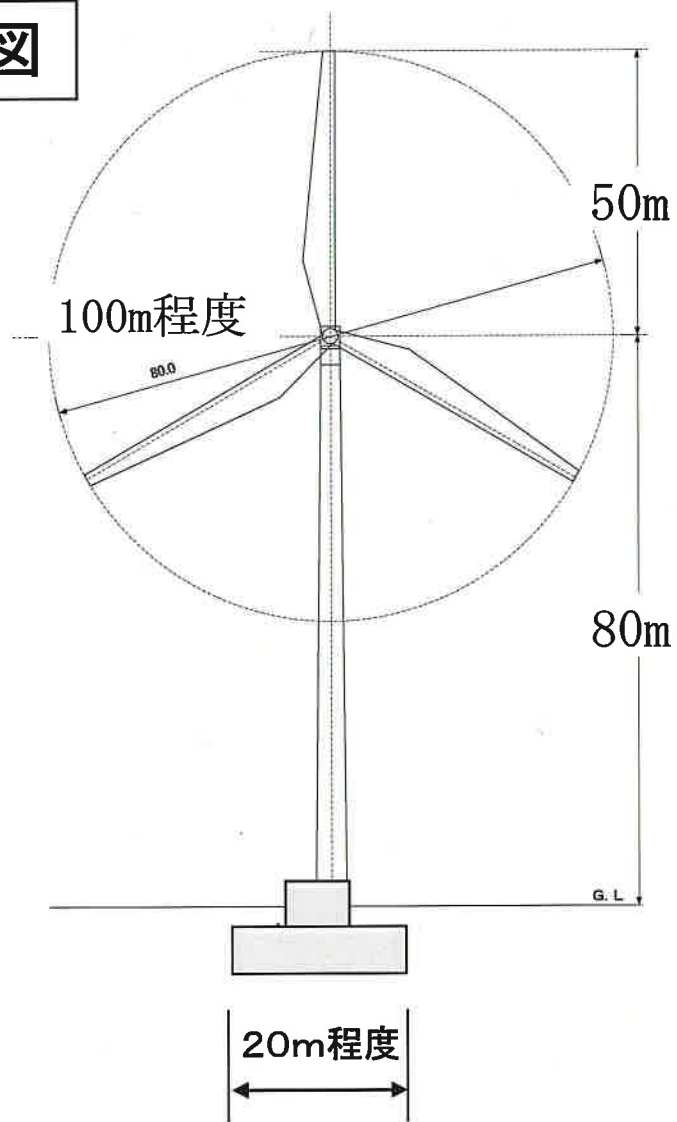
総敷地面積: 約42.24ha

○想定年間発電電力量

94,200MWh (想定)

風車発電機の構造について（参考）

断面図



平面図

